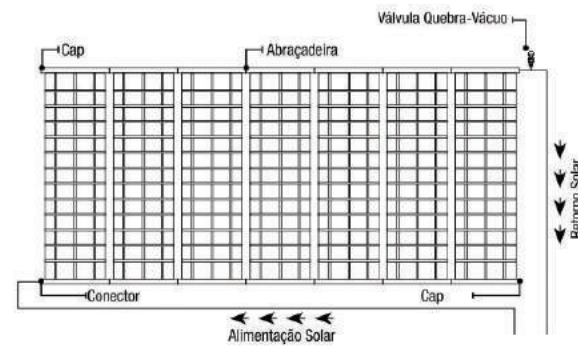


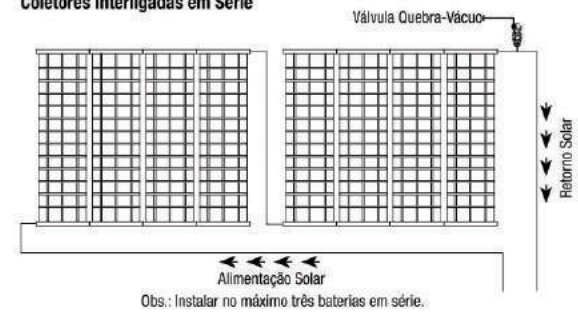
Instalação Hidráulica



Interligação hidráulica entre baterias de coletores - Tipo: Bateria Única

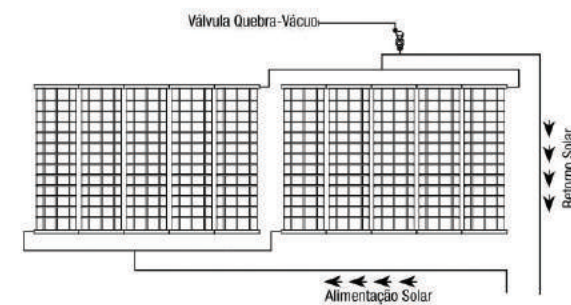


Interligação hidráulica entre baterias de coletores - Tipo: Baterias de Coletores Interligadas em Série



6

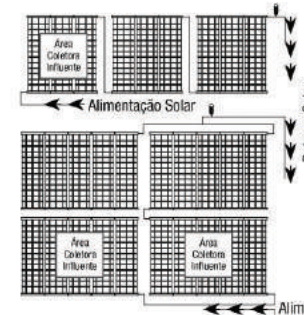
Interligação hidráulica entre baterias de coletores - Tipo: Baterias de Coletores Interligadas em Paralelo



Obs.: Instalar no máximo três baterias em paralelo.

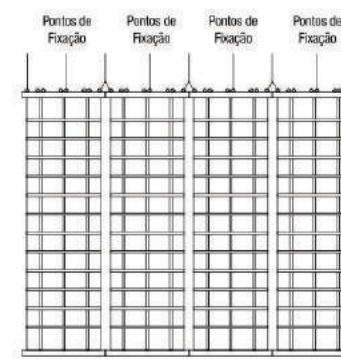
6

Vazão nos coletores: Para calcular a vazão nos coletores é necessário saber qual a área coletora a ser alimentada



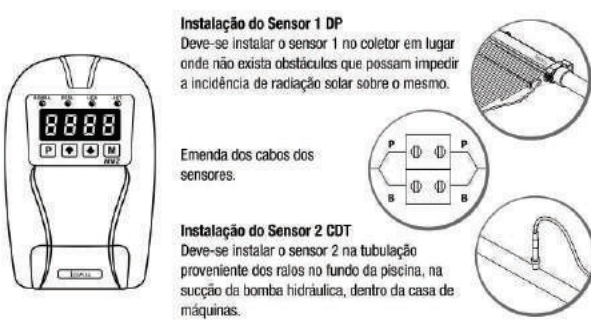
7

Fixação dos Coletores Solares



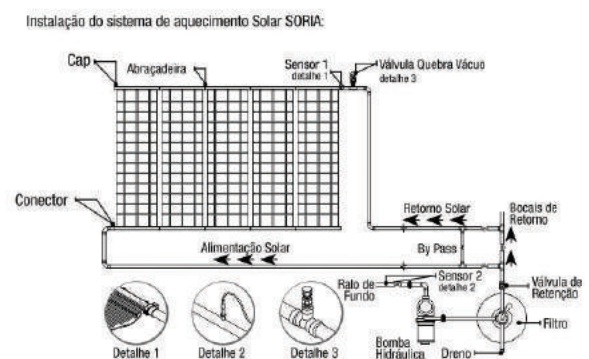
A fixação dos coletores deverá ser feita no mínimo em três pontos - no meio, nas extremidades e na parte superior, permitindo sua dilatação.

Instalação do Quadro de Comando e Sensores de Temperatura



8

Sistema de Aquecimento Solar para Piscina



Principais Problemas, Causas e Soluções

Problema	Local	Causa	Ação
Vazamento	Na tubulação	Membrado no elástico	Substituir e termopulgar
	Falta aperto		Apertar as conexões
	Unidades mal apertadas ou mal instaladas		Revisitar as Unidades nos tubos e verificar a conexão perfeita da conexão vedação (para unidades com anel de vedação)
A água não aquece	Em tubo menor	Excesso	Estre em contato com a Soria ou com sua revenda local.
	Em tubo maior	Excesso	
	Em tubo de elevação	Excesso	
A água não aquece	Piscina	Quadro de comando desligado	Ligar o quadro
		Registros fora da posição	Colocar os registros conforme indicado
		Sobrecarga	Previdenciar toda a demanda
		Verificar nível da água para instalação	Verificar nível da água
		Verificar filtro	Verificar filtro
Tubo cheio de água com sistema desligado	Alimentação dos painéis	Pouca vazão de água	Verificar distribuição na rede de abastecimento
		Falta de energia	Verificar o funcionamento da tubulação
		Falta de capote térmico	Colocar capote térmico
		Registro do By Pass fechado	Regular by pass
		Válvula quebra-vácuo travada	Realizar a fazer uma limpeza
Registro fechado	Colocar registros conforme indicado		
Registro da piscina fechado	Abastecer o sistema		

9



Manual Técnico



Rua João Carmach, 2421 - Patrimônio Silveiras - CEP 16201-000
Brigui/SP - Brasil - www.soriasolar.com.br - +55 (18) 3211-4008

Termo de Garantia



A Soria Aquecedor Solar garante o desempenho dos produtos de sua fabricação dentro dos prazos especificados neste termo e na etiqueta do produto, a partir da data de emissão da nota fiscal ao consumidor final, contra qualquer defeito de fabricação, desde que tenham sido instalados conforme as instruções do manual que acompanha o equipamento e informado a Soria imediatamente após constatação do problema.

Não está incluso nesta garantia os danos causados por falta de cuidado no manuseio ou transporte como quedas e outros.

Peças e acessórios utilizados na instalação terão suas garantias de acordo com os termos dos respectivos fabricantes.

A Soria terá até 30 (trinta) dias, a partir da data de transmissão do problema, para proceder à assistência técnica através de atendimento próprio ou de pontos de vendas autorizados, em um raio de até 50 Km de localização dos mesmos, onde os equipamentos foram adquiridos.

Quando constatado que a reclamação não procede, as despesas decorrentes da assistência técnica, da troca de produtos e/ou peças, transportes e mão de obra serão de responsabilidade do reclamante.

A garantia perde o valor nos seguintes casos:

- Extinção do prazo de validade;
- Utilização do produto para fins que não tenha sido projetado;
- Instalação em desacordo com as orientações contidas no equipamento ou no manual de instrução;
- Danos causados por eventos fortuitos, de força maior ou por agentes naturais, como descargas elétricas e sobrecargas de energia elétrica;
- Ter sido violado ou consertado por pessoas não autorizadas pela Soria;
- Adaptação ou uso de peças que alterem o funcionamento do equipamento.

Todas as despesas decorrentes da retirada, reinstalação e deslocamento do produto são por conta exclusiva do proprietário do equipamento.

Nenhum ponto de venda ou representante está autorizado a fazer desta garantia exceções ou assumir compromissos em nome da Soria.

1

Especificação dos equipamentos em garantia

Coletor e conexões para aquecimento da piscina - 5 anos de garantia Linha Urja

Controlador Eletrolétrico 1 - 1 ano de garantia

Conexões - 1 ano de garantia

Vantagens do Produto

- Fabricado em polipropileno, não reage a produtos químicos
- Longa durabilidade
- Baixa manutenção
- Projetado para trabalhar com altas vazões
- Área de absorção de energia solar em tamanho maior
- Variedade de medidas
- Resistente a raios ultravioleta
- Alta resistência à pressão - até 30 MCA - Urja
- Produto de fácil manuseio e instalação: leve, flexível e dispensa soldagem
- Não oferece risco de superaquecimento da piscina

Especificações Técnicas Urja

Modelo	Coletor Solar Urja				
	UR200	UR300	UR400	UR500	UR600
Características Construtivas					
Matéria-prima	Polipropileno	Polipropileno	Polipropileno	Polipropileno	Polipropileno
Pigmento	Preto Fosco	Preto Fosco	Preto Fosco	Preto Fosco	Preto Fosco
Número de Tubos	160	160	160	160	160
Entrada/Saída	40x20mm	40x20mm	40x20mm	40x20mm	40x20mm
Pressão de Trabalho	60MCA	60MCA	60MCA	60MCA	60MCA
Dimensões*					
Comprimento	2,0m	3,0m	4,0m	5,0m	6,0m
Largura	1,2m	1,2m	1,2m	1,2m	1,2m
Espessura	0,04m	0,04m	0,04m	0,04m	0,04m
Peso					
Vazio	6kg	9,2kg	11,67kg	14,14kg	16,64kg
Cheio	12,2kg	16,7kg	21,7kg	26,14kg	28,64kg

* Outras dimensões somente sob consulta.

2

Kit de Instalação - Urja e Ecopool



1. Abraçadeira

Tem como função vedar e unir um coletor a outro ou a uma conexão.

2. Conector

Conexão utilizada para unir as tubulações de alimentação, retorno e interligação do coletor solar.

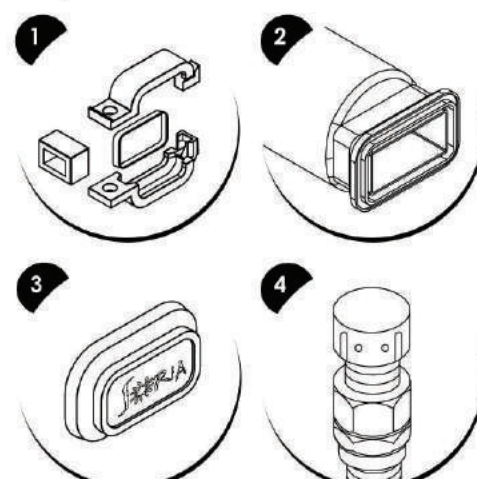
3. Cap

Utilizado para vedar a tubulação mestre do coletor solar.

4. Válvula Quebra-Vácuo

Permite a entrada de ar no sistema, evitando a pressão negativa.

As imagens são meramente ilustrativas.

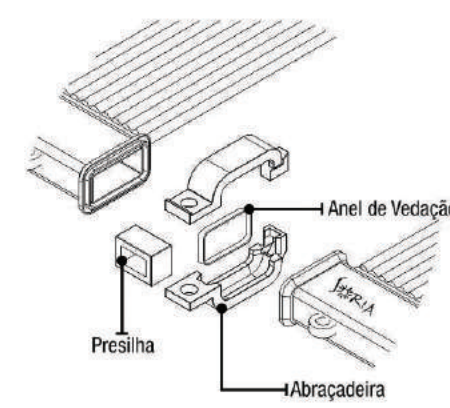


3

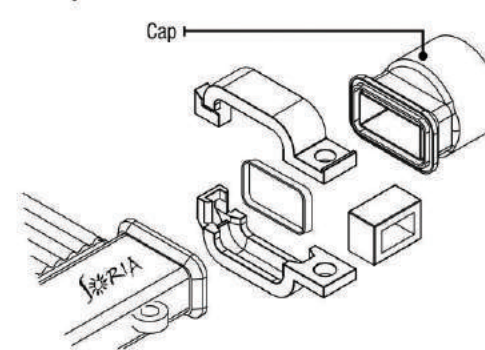
Instalação Hidráulica



• Interligação Hidráulica entre Coletores Solares



• Instalação do Cap

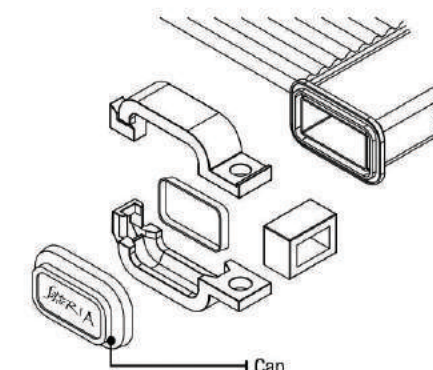


4

Instalação Hidráulica



• Instalação do Cap



Instalação Hidráulica

Número máximo de coletores por bateria

Para garantir equilíbrio hidráulico e maior eficiência ao sistema, deve-se respeitar o limite máximo de coletores por bateria, conforme tabela abaixo.

Modelo do Coletor	Nº Máximo de Coletores/Bateria
UR200	15
UR300	10
UR400	7
UR500	5
UR600	4

Em um sistema de aquecimento solar, todas as baterias devem conter o mesmo número de coletores do mesmo modelo.

5